

540334 ATEX IS-mod Safe Power BXNE0100E2

Item numbers covered by this data sheet

Fire-Eater item number and name
540334 ATEX IS-mod Safe Power BXNE0100E2

OEM item number
BXNE0100E2

OEM Datasheet



Sûreté des Procédés Industriels

BXNEO*-3* Alimentation pour électrovanne Solenoid driver



Fonction

Alimentation de sécurité intrinsèque pour appareils situés en zone dangereuse (électrovannes, voyants, transmetteurs...).

Caractéristiques électriques

Nombre de voies 1 ou 2 selon modèles
Alimentation 110 / 230 Vca ±10% (48 à 62 Hz)
 21,6 à 53 Vcc
 (à préciser à la commande)
 Présence tension signalée par DEL verte allumée en face avant
Consommation ≤ 3W
Entrée (de la zone sûre)
 0, 1 ou 2 télécommandes (voir codification)
Sortie (vers la zone dangereuse)
 Alimentation (tension et courant suivant les modèles)
Isolement galvanique entre
 Entrées/Sorties/Alimentation 2500 Vca 50 Hz

Caractéristiques mécaniques

Installation En zone sûre
Enveloppe Boîtier ABS
Poids 200 g
T° de stockage -25 à 70 °C
T° de fonctionnement -20 à 60 °C
Humidité relative 5 à 95% sans condensation
Raccordement Par bornes à ressort débrochables
Montage Sur profilé EN 50022

Certifications

CEM EN/CEI 61326 & EN/CEI 61000-6-2
DBT EN/CEI 61010-1
Sécurité intrinsèque EN/CEI 60079-11 ; EN/CEI 60079-0
 [Ex ia] I ou [Ex ia] IIC ou [Ex ia] IIB
 [Ex iaD] I ou [Ex iaD] IIC ou [Ex iaD] IIB
 LCIE 02 ATEX 6104X
Certificat ATEX
Classification ATEX CE 0081 Ex II (1) G/D
Certificat IECEx IECEx LCI 09.0013X
Classification SIL SIL 2 suivant CEI 61508

Function

Intrinsically safe power supply for instruments in hazardous area (solenoid valves, pilot lamps, transmitters...).

Electrical data

Number of channels 1 or 2 according to models
Power supply 110 / 230 Vac ±10% (48 to 62 Hz)
 21.6 to 53 Vdc
 (to be specified when ordering)
 Front panel green LED ON when energized.
Consumption ≤ 3W
Input (from safe area)
 0, 1 or 2 remote controls (see codification)
Output (to hazardous area)
 Power supply (Voltage and current according to models)
Galvanic isolation between
 Inputs/Outputs/Supply 2500 Vac 50 Hz

Mechanical Data

Installation In safe area
Housing ABS case
Weight 200 g
Storage T° -25 to 70 °C
Operating T° -20 to 60 °C
Relative humidity 5 to 95% without condensing
Connection Plug-in cage clamp terminals
Mounting On rail EN 50022

Certifications

EMC EN/IEC 61326 & EN/IEC 61000-6-2
Low Voltage Directive EN/IEC 61010-1
Intrinsic Safety EN/IEC 60079-11 ; EN/IEC 60079-0
 [Ex ia] I or [Ex ia] IIC or [Ex ia] IIB
 [Ex iaD] I or [Ex iaD] IIC or [Ex iaD] IIB
 LCIE 02 ATEX 6104X
ATEX certificate
ATEX classification CE 0081 Ex II (1) G/D
IECEx certificate IECEx LCI 09.0013X
SIL classification SIL 2 according to IEC 61508

Paramètres de sécurité / Safety parameters

	Modèles / Models								
	(entre bornes L+ / H- ou M+ / J-)	01**	02**	05**	09**	31**	34**		37**
Tension Uo (V)	23.5	23.5	23.5	23.5	7.2	13	16.1		Voltage Uo (V)
Courant Io (mA)	160	150	87	64	185	185	270		Current Io (mA)
Puissance Po (W)	1.3	1.15	0.75	0.59	0.62	1.25	2.15		Power Po (W)
Capacité extérieure groupe II C (nF)	132	132	132	132	14500	1000	451		External capacity, group II C (nF)
Inductance extérieure groupe II C (mH)	1	1.5	4	9	0.9	0.9	0.9		External inductance, group II C (mH)
Capacité extérieure groupe II B (µF)	0.98	0.98	0.98	0.98	240	6.2	2.69		External capacity, group II B (µF)
Inductance extérieure groupe II B (mH)	5.5	6.5	17	32	4	4	3		External inductance, group II B (mH)

FC-BXNE-REK13-01-2017
 Subject to modifications due to technical advances / Soumis à modifications des produits, nous nous réservons le droit de réviser sans préavis les caractéristiques de nos produits

GEORGIN France : Tel : +33 (0)1 46 12 60 00 - Fax : +33 (0)1 47 35 93 98 - regulateurs@georgin.com
 GEORGIN Belgium : Tel : 02 735 54 75 - Fax : 02 735 16 79 - info@georgin.be

www.georgin.com



BXNE*-3* Alimentation pour électrovanne Solenoid driver

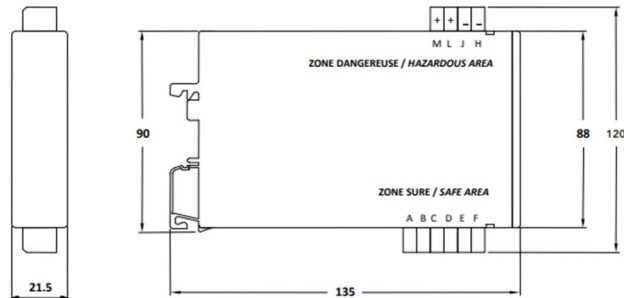


Codifications

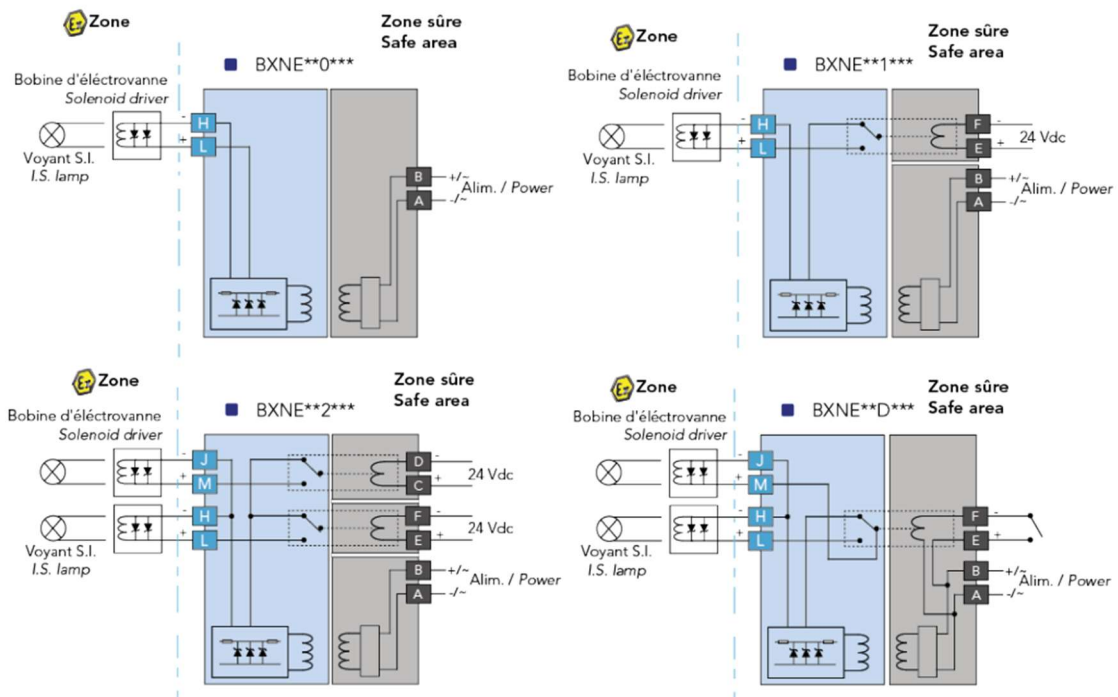
BXNE	Modèle Model	Commande Control	Option	Alimentation Power supply
	** Tension et courant de sortie suivant courbes Nous consulter Output voltage and current according to curves Consult us	0 Sans télécommande Without remote control	00 Sans option Without option	E 110 / 230 Vac
		1 1 télécommande par 24v isolé / 1 sortie 1 remote control by 24v isolated / 1 output	B0 Bornes à visser Screw terminals	2 24 / 48 Vdc
		2 2 télécommandes par 24v isolé / 2 sorties alternées 2 remote controls by 24v isolated / 2 alternated outputs		
		3 1 télécommande par 24v isolé / 2 sorties alternées 1 remote control by 24v isolated / 2 alternated outputs		
		D-(1) 1 télécommande par contact / 2 sorties alternées 1 remote control by contact / 2 alternated outputs		

(1) Alimentation 24VDC seulement / only with 24VDC supply

Encombrement / Dimensions (mm)



Raccordement / Wiring



www.georgin.com

GEORGIN France : Tel : +33 (0)1 46 12 60 00 - Fax : +33 (0)1 47 35 93 98 - regulateurs@georgin.com
 GEORGIN Belgium : Tel : 02 735 54 75 - Fax : 02 735 16 79 - info@georgin.be